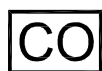
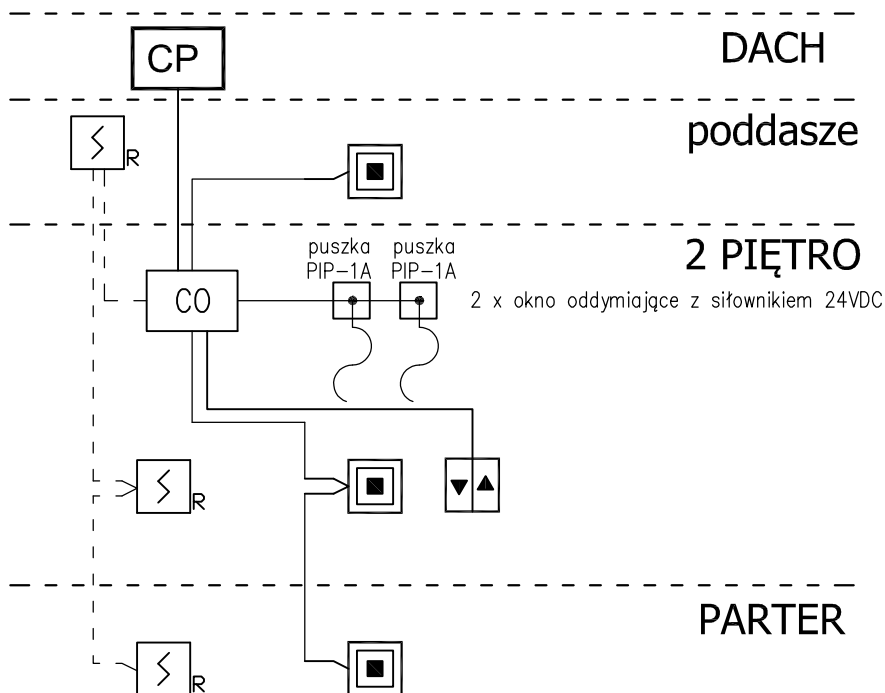
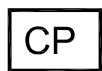


klatka schodowa



– centrala oddymiania MCR 9705–8A



– centrala pogodowa MCR P 054 z czujnikiem deszcz/wiatr WM1–RS1



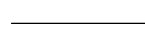
– ręczny przycisk oddymiania RPO–1



– przycisk przewietrzania LT



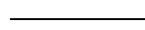
– czujka optyczna z gniazdem OCD



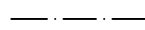
– przewód typu HLGs 3x1,5mm² PH30 – podłączenie siłowników 24Vdc



– przewód typu YnTKSY 4x2x0,8mm² – połączenie RPO–1



– przewód typu YTKSY 2x2x1mm² – podłączenie LT i centrali pogodowej



– przewód typu YnTKSY 1x2x1,0mm² – podłączenie czujek dymu

Jednostka projektowa :	"ARCHITEKT- PROJEKT" sp.z o.o. ul.Mickiewicza 59 15-213 Białystok	Rodzaj opracowania : PROJEKT BUDOWLANY		
Nazwa i adres obiektu :	Przebudowa i zmiana sposobu użytkowania I piętra bloku dydaktycznego 1B Zespołu Szkół w Siemiatyczach z przeznaczeniem na potrzeby Zespołu Szkół Specjalnych w Siemiatyczach na nieruchomości położonej przy ul. Kościuszki 43 na działce 674/1 i części działki 674/2	Nr rysunku : E/1		
Przedmiot :	SCHEMAT IDEOWY INSTALACJI ODDYMIANIA	Skala : ---		
Branża :		Nr uprawnień :	Data :	Podpis :
Inst. elektryczne	mgr inż. Zbigniew Bartuś	Nr B/144/92	01.07.2016	