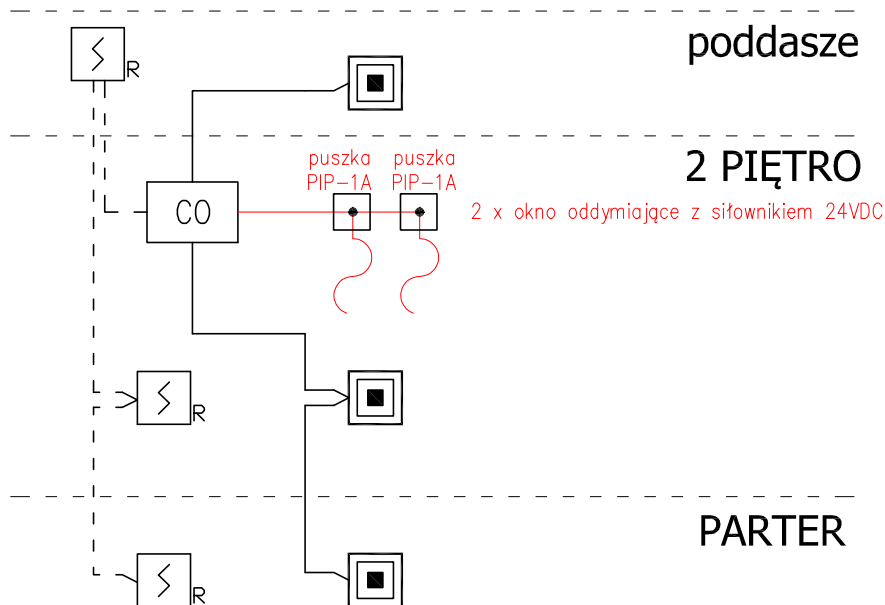


klatka schodowa



– centrala oddymiania MCR 9705–8A



– ręczny przycisk oddymiania RPO–1



– czujka optyczna z gniazdem OCD

- (red line) — – przewód typu HLGs 3x1,5mm² PH30 – podłączenie siłowników 24Vdc
- (black line) — – przewód typu YnTKSY 4x2x0,8mm² – połączenie RPO–1
- (dashed line) — – przewód typu YnTKSY 1x2x1,0mm² – podłączenie czujek dymu

Jednostka projektowa :	"ARCHITEKT- PROJEKT" sp.z o.o. ul.Mickiewicza 59 15-213 Białystok	Rodzaj opracowania : PROJEKT BUDOWLANY		
Nazwa i adres obiektu :	Przebudowa i zmiana sposobu użytkowania I piętra bloku dydaktycznego 1B Zespołu Szkół w Siemiatyczach z przeznaczeniem na potrzeby Zespołu Szkół Specjalnych w Siemiatyczach na nieruchomości położonej przy ul. Kościuszki 43 na działce 674/1 i części działki 674/2	Nr rysunku : E9		
Przedmiot :	SCHEMAT IDEOWY - INSTALACJA ODDYMIANIA	Skala : ---		
Zespół projektowy		Nr uprawnień :	Data :	Podpis :
Branża :	Projektant :			
Inst.elektryczne	mgr inż. Zbigniew Bartuś	Nr BI/144/92	01.07.2016	